

*BBTec Industrietechnik  
Vertrieb GmbH*

  
**BBT<sup>®</sup><sub>EC</sub>**

# Augen - und Notduschen Systeme



**Augenduschen  
Wandmodelle**

**Augenduschen  
Standmodelle**

**Augenduschen  
Tischmodelle**

**Körperduschen  
Innenbereich**

**Körper-/Augenduschen-  
kombination**

**Duschstationen für den  
Innen- und Außenbereich**

**Frostsichere  
Duschsysteme**

**Begleitheizungen**

**Schutzkabinen**

**Tankduschen**

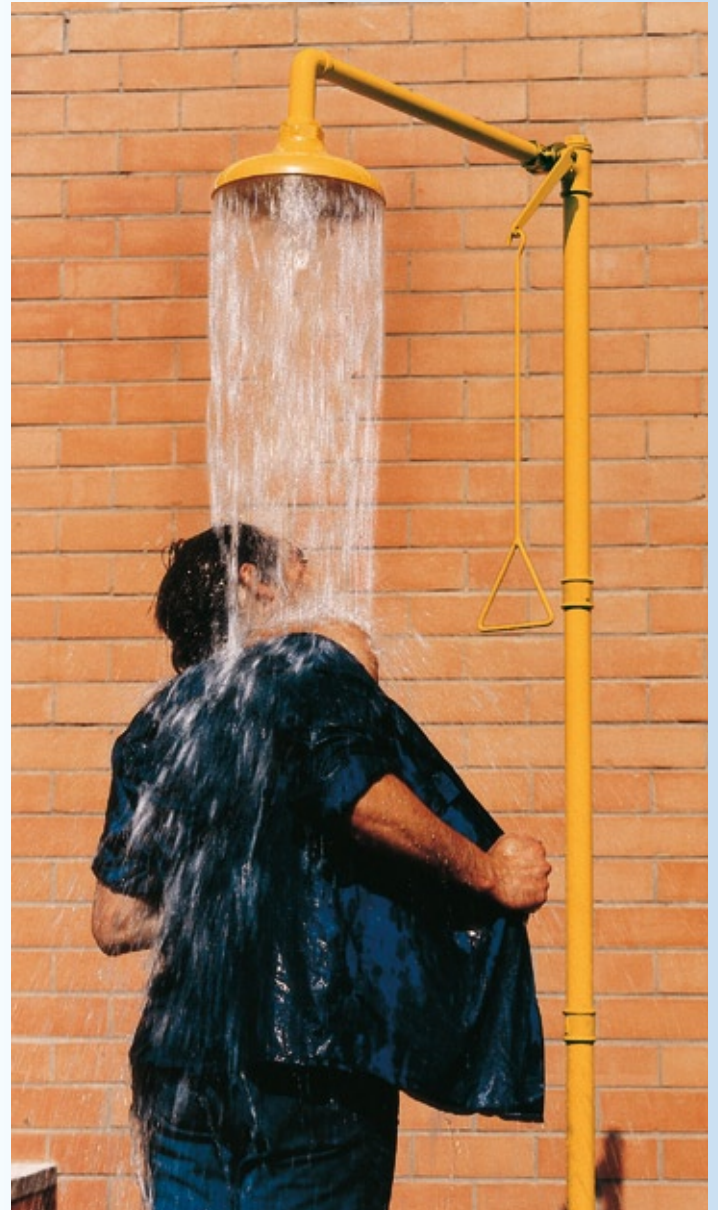


## NOTDUSCHENEINRICHTUNGEN

Im Notfall sind fest installierte Körper- und Augenduschen eine unentbehrliche Erste-Hilfe-Einrichtung. Durch den Anschluß an das Trinkwassernetz steht praktisch eine unbegrenzte Menge „Dekontaminationsflüssigkeit“ zur Verfügung. So ist Selbsthilfe oder Hilfe von Dritten möglich, bis ein Arzt eintrifft. Unsere Duschen sind als Baukastensysteme konzipiert und lassen sich problemlos in die örtlichen Gegebenheiten einfügen.

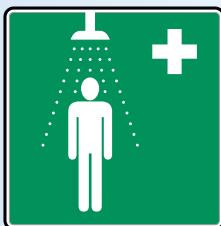
Alle Rohre der Duschen sind grundsätzlich aus feuerverzinktem Stahl, Messing oder Edelstahl gefertigt. Als Standard verwenden wir eine Kunststoffbeschichtung aus Polyamid 11. Diese macht die Notduscheneinrichtungen weitgehend unempfindlich gegen aggressive Umwelteinflüsse. Folgende Eigenschaften kennzeichnen unsere Kunststoffbeschichtung:

- Schichtstärke 250 µ bis 300 µ
- Schmelzpunkt bei 184°C bis 186°C
- Selbstverlöschend im Brandfall
- Shorehärte bei 20°C, 75
- Sie ist gegen Meerwasser, salzhaltige Atmosphäre, Öle, Fette, organische Lösemittel, Säuren, verdünnte Mineralsäuren und Laugen resistent
- Auf der Oberfläche haften keine Pilze und Mikroorganismen
- Standardfarbe RAL 1021 Rapsgeilb



### Folgende Normen sind die Basis unserer Konstruktionen:

- DIN EN 15154 (Teile 1+2 Stand 2006)
- DIN 12899 (Teil 3 Stand 1998)
- ANSI Z 358 (Stand 2004)



## Ergebnis nach einer Einwirkzeit von 18 Monaten

G = Gut      B = Begrenzt      S = Schlecht

BESTÄNDIGKEIT	20° C	40° C
<b>ANORGANISCHE LAUGEN</b>		
AMMONIAK (Flüssig oder gasförmig)	G	G
AMMONIAK (Konzentriert)	G	G
KALLAUGE (50%)	G	B
KALKMILCH		G
NATRONLAUGE (5%)	G	G
NATRONLAUGE (10%)	G	B
NATRONLAUGE (50%)	G	B
<b>ANORGANISCHE SÄUREN</b>		
CHROMSÄURE (10%)	S	S
PHOSPHORSÄURE (50%)	G	B
SALZSÄURE (1%)	G	B
SCHWEFELSÄURE (1%)	G	B
<b>ANORGANISCHE SALZE</b>		
ALAUN	G	G
ALUMINIUMSULFAT (Konzentrierte Lösung oder Brei)	G	G
AMMONIUMNITRAT (Konzentrierte Lösung oder Brei)	G	G
AMMONIUMSULFAT (Konzentrierte Lösung oder Brei)	G	G
ARSENİK (Konzentrierte Lösung oder Brei)	G	G
BARIUMCHLORID (Konzentrierte Lösung oder Brei)	G	G
DIAMMONIUMPHOSPHAT (Konzentrierte Lösung oder Brei)	G	G
KALIUMFERROCYANID (Konzentrierte Lösung oder Brei)	G	G
KALIUMNITRAT (Konzentrierte Lösung oder Brei)	G	B
KALIUMSULFAT (Konzentrierte Lösung oder Brei)	G	G
KALZIUMCHLORID (Konzentrierte Lösung oder Brei)	G	G
KALZIUMSULFAT (Konzentrierte Lösung oder Brei)	G	G
KUPFERSULFAT (Konzentrierte Lösung oder Brei)	G	G
MAGNESIUMCHLORID (50%)	G	G
NATRIUMCHLORID (Gesättigt)	G	G
NATRIUMSILIKAT (Konzentrierte Lösung oder Brei)	G	G
NATRIUMSULFID (Konzentrierte Lösung oder Brei)	G	B
SODA (Konzentrierte Lösung oder Brei)	G	G
TRINATRIUMPHOSPHAT (Konzentrierte Lösung oder Brei)	G	G
<b>ANDERE ANORGANISCHE STOFFE</b>		
BROM	S	S
CHLOR	S	S
CHLORBLEICHLAUGE	B	S
FLUOR	S	S
KOHLensäUREHALTIGES WASSER	G	G
MEERWASSER	G	G
OZON	B	S
QUECKSILBER	G	G
SAUERSTOFF	G	G
SCHÄDLINGSBEKÄMPFUNGSMITTEL FÜR DIE LANDWIRTSCHAFT	G	G
SCHWEFEL	G	G
WASSER	G	G
WASSERSTOFF	G	G
WASSERSTOFFPEROXID (20%)	G	B
<b>ORGANISCHE SÄUREN UND ANHYDRIDE</b>		
HARNSÄURE	G	G
MILCHSÄURE	G	G
ÖLSÄURE	G	G
OXALSÄURE	G	G
STEARINSÄURE	G	G
WEINSÄURE (Gesättigte Lösung)	G	G
ZITRONENSÄURE	G	G
<b>KOHLWASSERSTOFFE</b>		
ACETYLEN	G	G
BENZOL	G	G
BUTAN	G	G
CYCLOHEXAN	G	G
DEKALIN	G	G
FORANE® 12 (FCKW)	G	
FORANE® 22 (FCKW)	G	
HEXAN	G	G
METHAN	G	G
NAPHTHALIN	G	G
PROPAN	G	G
STYROL	G	G
TOLUOL	G	G
XYLOL	G	G

BESTÄNDIGKEIT	20° C	40° C
<b>ALKOHOLE</b>		
BENZYLALKOHOL	B	S
BUTYLALKOHOL	G	B
ETHYLALKOHOL (REIN)	G	G
GLYCERIN (REIN)	G	G
GLYKOL	G	G
METHYLALKOHOL (REIN)	G	B
<b>ALDEHYDE UND KETONE</b>		
ACETALDEHYD	G	B
ACETON (REIN)	G	G
BENZALDEHYD	G	B
CYCLOHEXANON	G	B
FORMALDEHYD (TECHNISCH)	G	B
METHYLETHYLKETON	G	G
METHYLISOBUTYLKETON	G	G
CHLORIERTE LÖSEMittel		
METHYLCHLORID	G	S
METHYLBROMID	G	S
PERCHLORÄTHYLEN	G	G
TETRACHLORKOHLSTOFF	S	
TRICHLORÄTHAN	B	S
TRICHLORÄTHYLEN	G	B
<b>SALZE, ESTER, ÄTHER</b>		
AMYLACETAT	G	G
BUTYLACETAT	G	G
DIETHYLÄTHER	G	
DIOCTYLPHOSPHAT	G	G
DIOCTYLPHthalAT	G	G
ETHYLACETAT	G	G
FETTSÄUREESTER	G	G
METHYLACETAT	G	G
METHYLSULFAT	G	B
TRIBUTYLPHOSPHAT	G	G
TRIKRESYLPHOSPHAT	G	G
<b>VERSCHIEDENE ORGANISCHE STOFFE</b>		
ANETHOL	G	
BLEITETRAETHYL	G	
DIACETONALKOHOL	G	G
DIMETHYLFORMAMID	G	G
ETHYLENCHLORHYDRIN	S	S
ETHYLENOXID	G	G
FURFUROL	G	G
GLUKOSE	G	G
SCHWEFELKOHLSTOFF	G	B
TETRAHYDROFURAN	G	G
<b>VERSCHIEDENE STOFFE</b>		
APFELWEIN	G	
BIER	G	
DIESELKRAFTSTOFF	G	G
ERDNUSSÖL	G	G
FETTE	G	G
FRUCHTSAFT	G	G
KEROSIN (PARAFFIN)	G	G
LEINÖLKUCHEN	G	G
LEUCHTGAS	G	G
MILCH	G	G
NAPHTHA	G	G
NORMALES HEIZÖL	G	G
NORMALKRAFTSTOFF	G	G
ÖLE	G	G
ROHÖL	G	G
SEIFENLÖSUNG	G	
SENF	G	
STEARIN	G	G
SUPERKRAFTSTOFF	G	G
TERPENTIN	G	G
WEIN	G	
WEINSSIG	G	

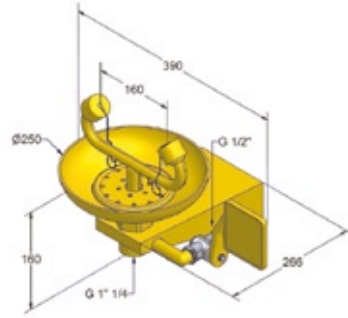
**Augenduschen mit Auffangschale:** Zwei Strahlregler erzeugen eine große Durchflussmenge belüfteten Wassers für eine vollständige Augen- und Gesichtsspülung

**Ventil:** Auslösung durch Betätigen der Druckplatte. Die Absperreinrichtung bleibt bis zur Rückführung der Hebelplatte offen

**Wasseranschluss:** 1/2"

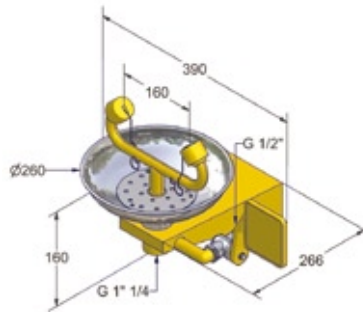
**Ablaufanschluss:** 1 1/4"

**Empfohlene Einbauhöhe:** Duschköpfe (110 ± 5) cm oberhalb des Fußbodens



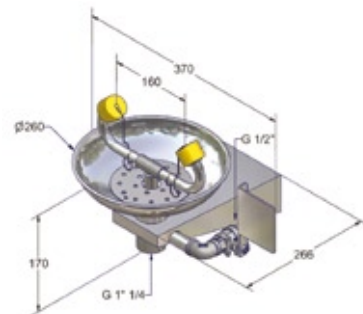
**Nr. 500-01-000**  
**Typ AB002210**

Augendusche mit ABS-Auffangschale



**Nr. 500-11-000**  
**Typ AB02210E**

Augendusche mit  
Edelstahl-Auffangschale



**Nr. 500-20-000**  
**Typ AB2210TI**

Augendusche mit Auffangschale  
(komplett aus Edelstahl gefertigt)

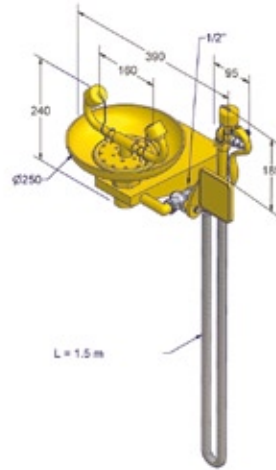
## ZUBEHÖR

**Nr. 590-00-100**  
**Typ AB000080**

Kugelhahn als Durchflussbegrenzer zur Regelung der Strahlhöhe bei Augenduschen und Service-Absperreinrichtung. Nur mit Werkzeug verstellbar.  
Anschluss - 1/2"

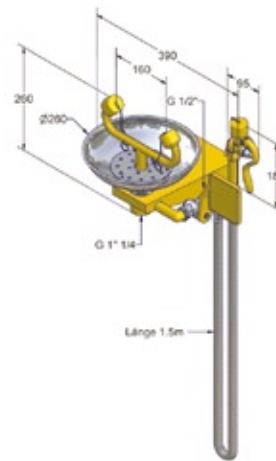






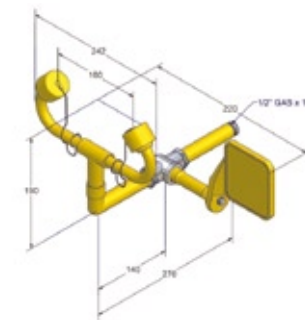
**Nr. 530-01-000**  
**Typ AB002230**

Augendusche mit ABS-Auffangschale und beweglicher Augendusche



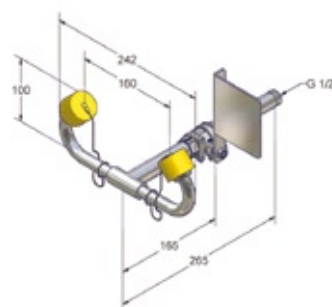
**Nr. 530-11-000**  
**Typ AB02230E**

Augendusche mit Edelstahl-Auffangschale und beweglicher Augendusche



**Nr. 500-01-020**  
**Typ AB003510**

Augendusche mit Kunststoff-Augenduschkorn A-1/2"

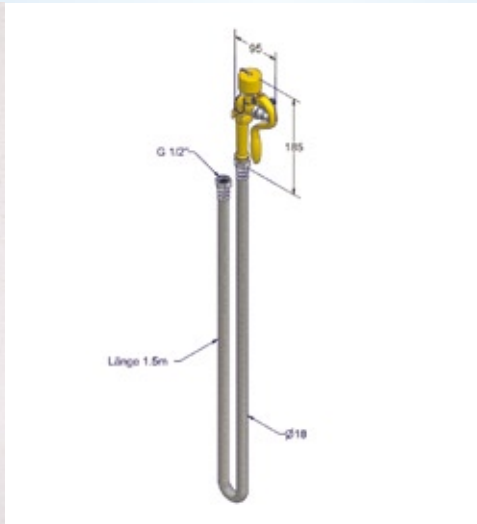


**Nr. 500-20-020**  
**Typ AB3510TI**

Augendusche komplett aus Edelstahl gefertigt  
Anschluss - 1/2"

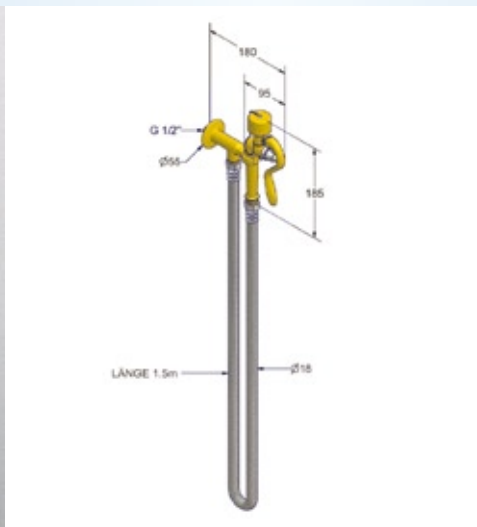
Technische Änderungen vorbehalten. Lieferung erfolgt zerlegt als Bausatz, ohne Befestigungsmaterial - Montage bauseits.

<b>Bewegliche Augenduschen:</b>	Die Absperreinheit ist in den Handgriff integriert
<b>Druckschlauch:</b>	Länge 1,5 m, mit Edelstahlgeflecht als Knickschutz
<b>Wasseranschluss:</b>	1/2"
<b>Empfohlene Einbauhöhe:</b>	Die Wandhalterungen der beweglichen Augenduschen müssen (110 ± 10) cm oberhalb des Fußbodens angebracht sein



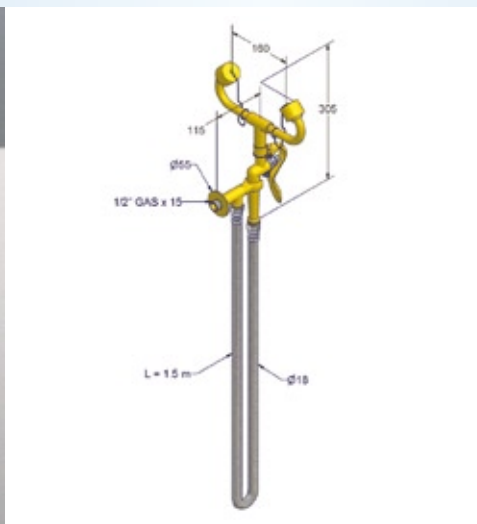
**Nr. 500-01-005**  
**Typ AB003000**

Bewegliche Augendusche mit Schnell-Clip-Wandhalter



**Nr. 500-01-010**  
**Typ AB003100**

Bewegliche Augendusche mit Wandauslaufventil kombiniert mit Wandhalter



**Nr. 500-01-015**  
**Typ AB003110**

Bewegliche Augendusche mit zwei Strahlreglern

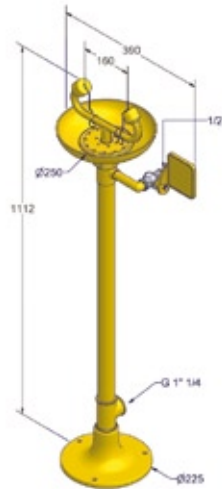
Technische Änderungen vorbehalten. Lieferung erfolgt zerlegt als Bausatz, ohne Befestigungsmaterial - Montage bauseits.

**Augenduschen mit Auffangschale:** Zwei Strahlregler erzeugen eine große Durchflussmenge belüfteten Wassers für eine vollständige Augen- und Gesichtsspülung

**Ventil:** Auslösung durch Betätigen der Druckplatte oder Pedal. Die Absperreinrichtung bleibt bis zur Rückführung der Hebelplatte offen

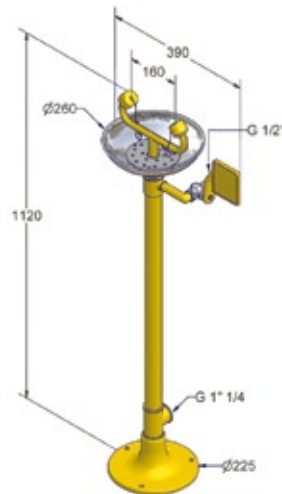
**Wasseranschluss:** 1/2"

**Ablaufanschluss:** 1 1/4"



**Nr. 501-01-000**  
**Typ AB002220**

Augendusche mit  
ABS-Auffangschale



**Nr. 501-11-000**  
**Typ AB02220E**

Augendusche mit  
Edelstahl-Auffangschale

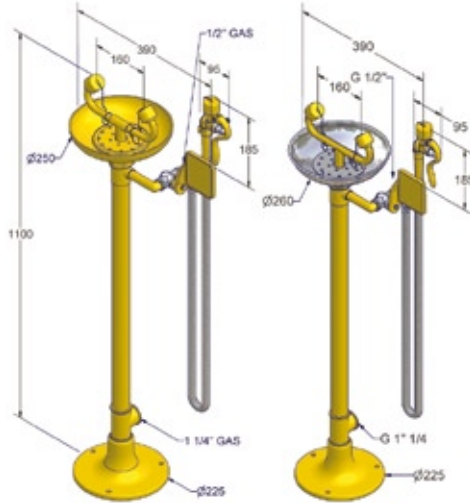


**Nr. 501-20-000**  
**Typ AB2220TI**

Augendusche komplett  
aus Edelstahl gefertigt

Technische Änderungen vorbehalten. Lieferung erfolgt zerlegt als Bausatz, ohne Befestigungsmaterial - Montage bauseits.



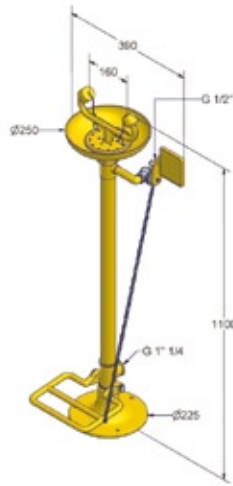


**Nr. 531-01-000**  
**Typ AB002240**

Augendusche mit beweglicher Augendusche - Auffangschale ABS

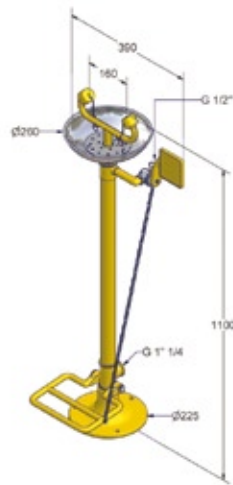
**Nr. 531-11-000**  
**Typ AB02240E**

Augendusche mit beweglicher Augendusche - Auffangschale Edelstahl



**Nr. 501-01-005**  
**Typ AB002710**

Augendusche mit Pedalbedienung ABS-Auffangschale



**Nr. 501-11-005**  
**Typ AB02710E**

Augendusche mit Pedalbedienung Auffangschale Edelstahl

## ZUBEHÖR



**Nr. 590-00-100**  
**Typ AB000080**

Kugelhahn als Durchflussbegrenzer zur Regelung der Strahlhöhe bei Augenduschen und Service-Absperreinrichtung. Nur mit Werkzeug verstellbar. Anschluss - 1/2"

Technische Änderungen vorbehalten. Lieferung erfolgt zerlegt als Bausatz, ohne Befestigungsmaterial - Montage bauseits.



**Augenduschen:**

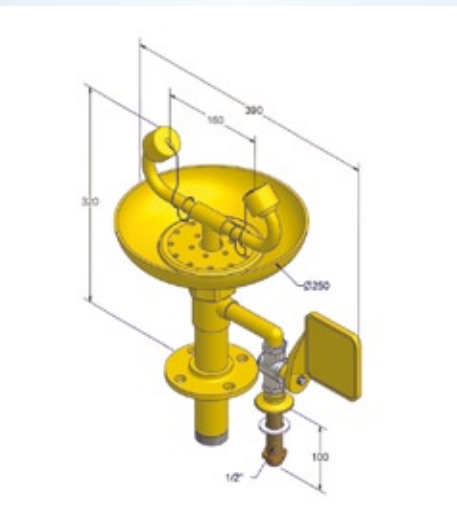
Die Tischmodelle lassen sich optimal in den Arbeitsplatz integrieren. Für die Durchführungen muss die Arbeitsfläche nur angebohrt werden

**Evtl. Druckschläuche:**

Länge 1,5 m, mit Edelstahlgeflecht als Knickschutz

**Wasseranschluss:**

1/2"

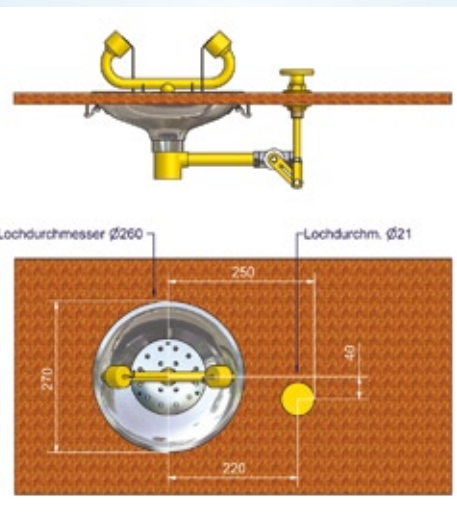


**Nr. 502-01-015**  
**Typ AB002212**

Augendusche mit  
ABS-Becken (Standarmatur)

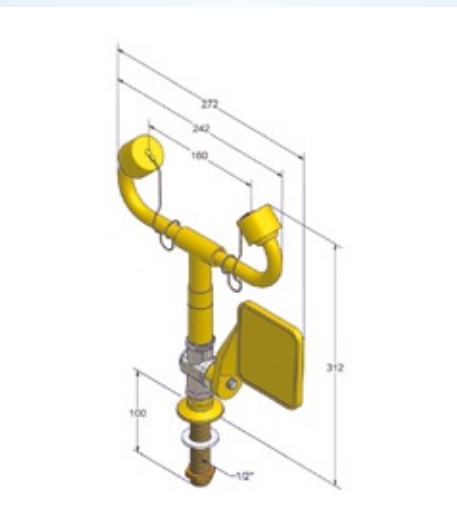
**Nr. 502-11-015**  
**Typ AB02212E**

Augendusche mit  
Edelstahl-Becken (Standarmatur)



**Nr. 502-11-016**  
**Typ AB02215E**

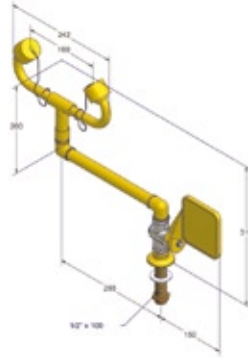
Augendusche mit  
Edelstahl-Becken



**Nr. 502-01-010**  
**Typ AB003500**

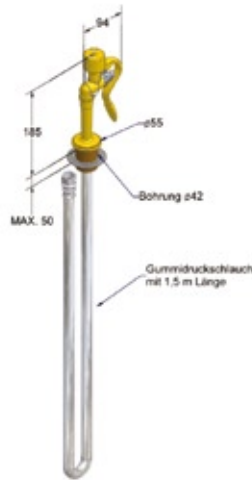
Augendusche Tischmodell

Technische Änderungen vorbehalten. Lieferung erfolgt zerlegt als Bausatz, ohne Befestigungsmaterial - Montage bauseits.



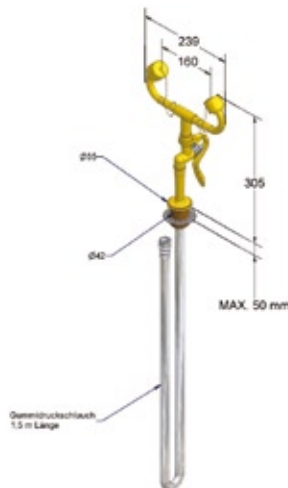
**Nr. 502-01-020**  
**Typ AB003610**

Schwenkbare Augendusche



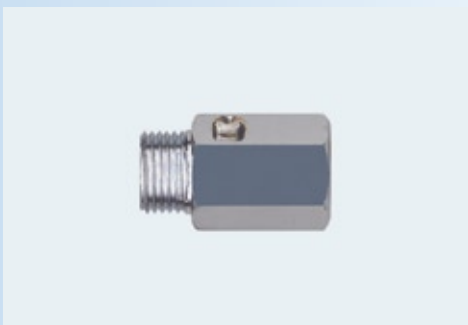
**Nr. 502-01-000**  
**Typ AB003120**

Bewegliche Augendusche  
mit einem Strahlregler



**Nr. 502-01-005**  
**Typ AB003130**

Bewegliche Augendusche  
mit zwei Strahlreglern



## ZUBEHÖR

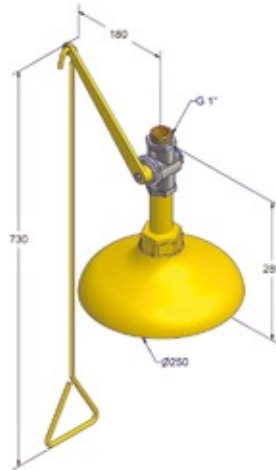
**Nr. 590-00-100**  
**Typ AB000080**

Kugelhahn als Durchflussbegrenzer zur Regelung der Strahlhöhe bei Augenduschen und Service-Absperreinrichtung. Nur mit Werkzeug verstellbar.  
Anschluss - 1/2"

Technische Änderungen vorbehalten. Lieferung erfolgt zerlegt als Bausatz, ohne Befestigungsmaterial - Montage bauseits.

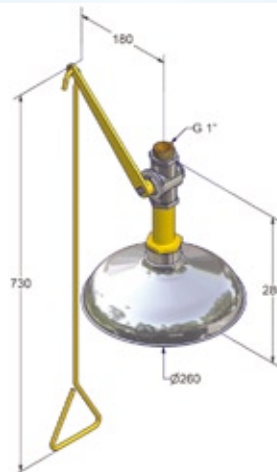


<b>Brausekopf:</b>	Duschglocken aus gelbem ABS-Kunststoff oder Edelstahl – Kompaktduschkopf aus Messing mit Dralldüsen, Kunststoff beschichtet mit Polyamid 11
<b>Absperreinheit (Aufputz):</b>	Unverwechselbarer Betätigungssinn – Öffnen durch Zug, Schließen durch Druck
<b>Wasseranschluss:</b>	1"
<b>Empfohlene Einbauhöhe:</b>	Duschglocke (220 ± 10) cm oberhalb des Fußbodens



**Nr. 512-01-000**  
**Typ AB001100**

Körperdusche, Deckenmodell  
mit ABS-Duschkopf



**Nr. 512-11-000**  
**Typ AB01100E**

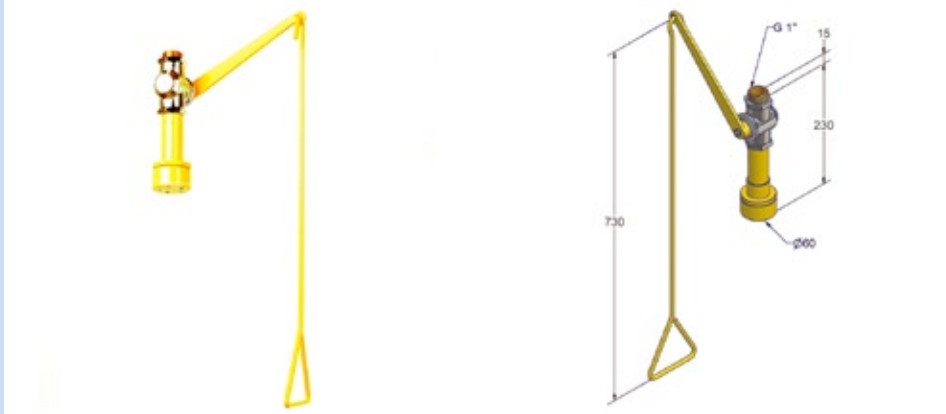
Körperdusche, Deckenmodell  
mit Edelstahl-Duschkopf



**Nr. 512-20-000**  
**Typ AB1100TI**

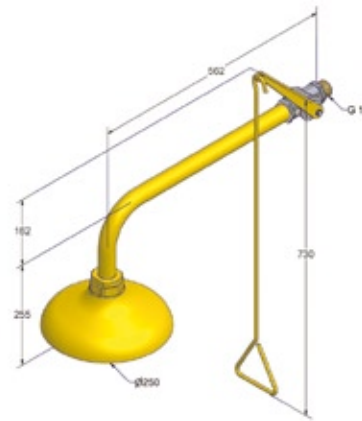
Körperdusche, Deckenmodell  
komplett aus Edelstahl gefertigt

Technische Änderungen vorbehalten. Lieferung erfolgt zerlegt als Bausatz, ohne Befestigungsmaterial - Montage bauseits.



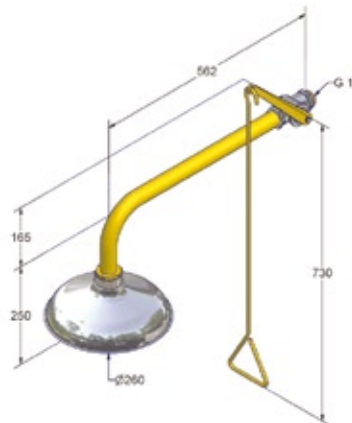
**Nr. 522-01-000**  
**Typ AB001101**

Körperdusche, Deckenmodell  
mit Kompaktduschkopf



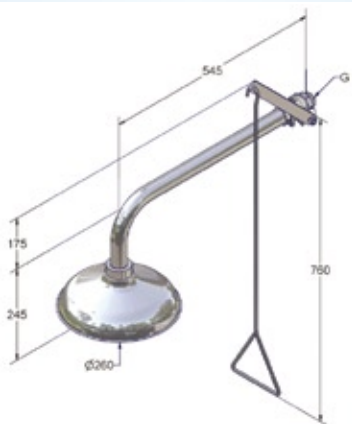
**Nr. 510-01-000**  
**Typ AB001110**

Körperdusche, Wandmodell  
mit ABS-Duschkopf



**Nr. 510-11-000**  
**Typ AB01110E**

Körperdusche, Wandmodell  
mit Edelstahl-Duschkopf



**Nr. 510-20-000**  
**Typ AB1110TI**

Körperdusche, Wandmodell  
komplett aus Edelstahl gefertigt

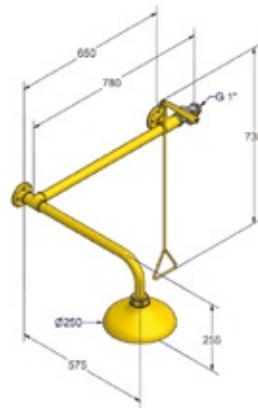
Technische Änderungen vorbehalten. Lieferung erfolgt zerlegt als Bausatz, ohne Befestigungsmaterial - Montage bauseits.





**Nr. 520-01-000**  
**Typ AB001111**

Körperdusche, Wandmodell  
mit Kompaktduschkopf



**Nr. 513-01-000**    **Typ AB001140**

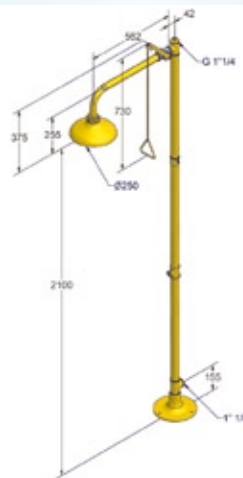
Körperdusche zur Montage über Türen  
mit ABS-Duschkopf

**Nr. 513-11-000**    **Typ AB01140E**

Körperdusche zur Montage über Türen  
mit Edelstahl-Duschkopf

**Nr. 523-01-000**    **Typ AB001141**

Körperdusche zur Montage über Türen  
mit Kompaktduschkopf

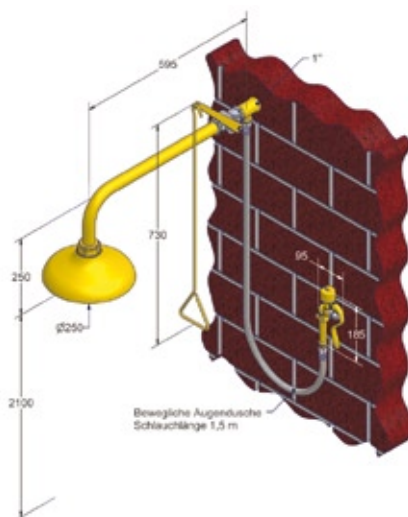


**Nr. 511-01-000**  
**Typ AB001120**

Körperdusche, Standmodell  
mit ABS-Duschkopf

**Nr. 511-11-000**  
**Typ AB01120E**

Körperdusche, Standmodell  
mit Edelstahl-Duschkopf



**Nr. 540-01-000**    **Typ AB004100**  
Körperdusche (Wand) mit bewegl.  
Augendusche (ein Strahlregler)

**Nr. 540-11-000**    **Typ AB04100E**  
Körperdusche (Wand, VA-Duschkopf) mit  
bewegl. Augendusche (ein Strahlregler)

**Nr. 540-01-005**    **Typ AB004110**  
Körperdusche (Wand) mit bewegl.  
Augendusche (zwei Strahlregler)

**Nr. 540-11-005**    **Typ AB04110E**  
Körperdusche (Wand, VA-Duschkopf) mit  
bewegl. Augendusche (zwei Strahlregler)

Technische Änderungen vorbehalten. Lieferung erfolgt zerlegt als Bausatz, ohne Befestigungsmaterial - Montage bauseits.

**Wasseranschluss:** ¼"

**Ablaufanschluss für Augendusche:** 1 ¼"

**Montage:** Alle Modelle freistehend, mit Bodenflansch



**Nr. 541-01-000 Typ AB004220**

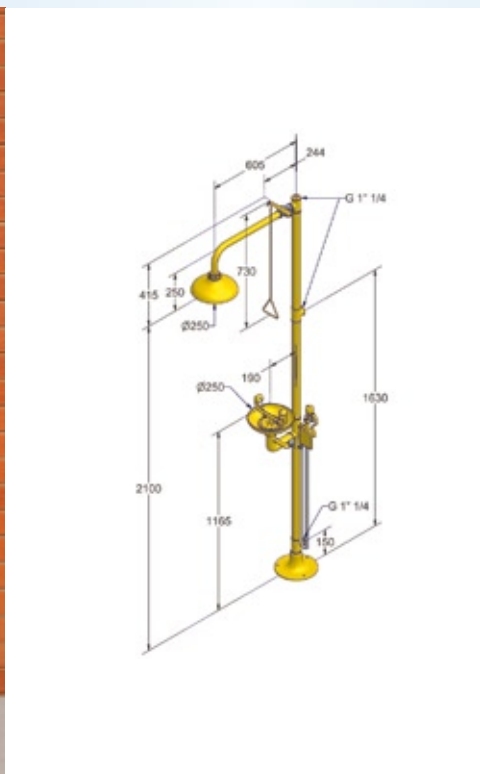
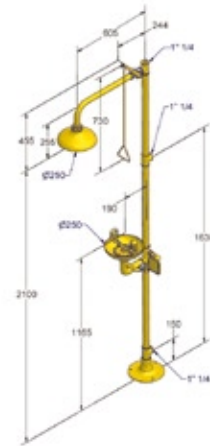
Körper-/Augenduschenkombination mit ABS-Duschkopf und Auffangschale

**Nr. 541-11-000 Typ AB04220E**

Körper-/Augenduschenkombination mit VA-Duschkopf und Auffangschale

**Nr. 541-20-000 Typ AB4220TI**

Körper-/Augenduschenkombination komplett aus Edelstahl gefertigt



**Nr. 541-01-005 Typ AB004230**

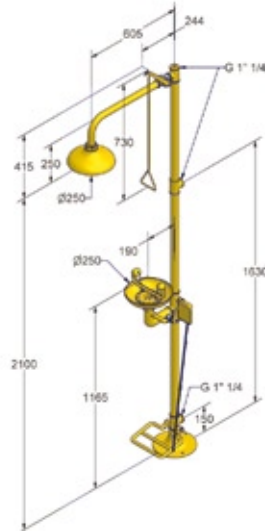
wie TYP AB004220 mit zusätzlicher beweglicher Augendusche (ABS-Duschkopf und Auffangschale)

**Nr. 541-11-005 Typ AB04230E**

wie TYP AB04220E mit zusätzlicher beweglicher Augendusche (VA-Duschkopf und Auffangschale)

Technische Änderungen vorbehalten. Lieferung erfolgt zerlegt als Bausatz, ohne Befestigungsmaterial - Montage bauseits.

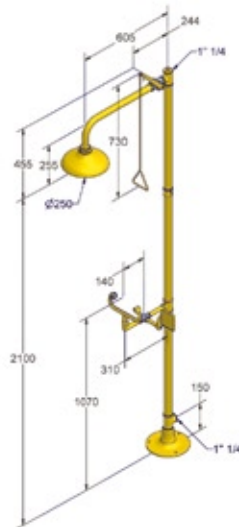




**Nr. 541-01-010 Typ AB004250**  
Körper-/Augenduschenkombination mit Pedalbetätigung für Augendusche mit ABS-Duschkopf und Auffangschale

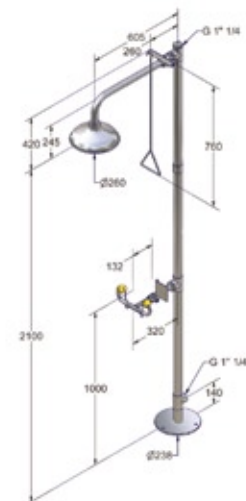
**Nr. 541-11-010 Typ AB04250E**  
Körper-/Augenduschenkombination mit Pedalbetätigung für Augendusche mit VA-Duschkopf und Auffangschale

**Nr. 541-20-010 Typ AB4250TI**  
Körper-/Augenduschenkombination mit Pedalbetätigung für Augendusche komplett aus Edelstahl



**Nr. 541-01-020 Typ AB004260**  
Körper-/Augenduschenkombination mit ABS-Duschkopf

**Nr. 541-11-020 Typ AB04260E**  
Körper-/Augenduschenkombination mit VA-Duschkopf



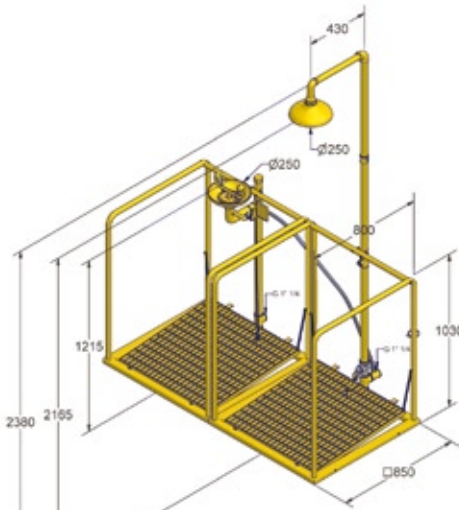
**Nr. 541-20-020 Typ AB4260TI**  
Körper-/Augenduschenkombination komplett aus Edelstahl gefertigt

Technische Änderungen vorbehalten. Lieferung erfolgt zerlegt als Bausatz, ohne Befestigungsmaterial - Montage bauseits.

Durch Betreten der Plattform werden die Duschen ausgelöst. Getrennte Nutzungsmöglichkeit der Körper- bzw. der Augenduscheinheit, obwohl nur ein Wasseranschluß notwendig ist.

Die Steigrohre der Duschstationen werden über eine Drei-Wege-Absperreinrichtung nach Betätigung entleert. Daher ist eine Nutzung im Freien auch im Winter möglich, sofern die Wasserversorgung bis Wasseranschluß durch eine Begleitheizung frostfrei gehalten wird.

<b>Wasseranschluss:</b>	1 ¼"
<b>Montage:</b>	Alle Modelle freistehend, mit Bodenflansch

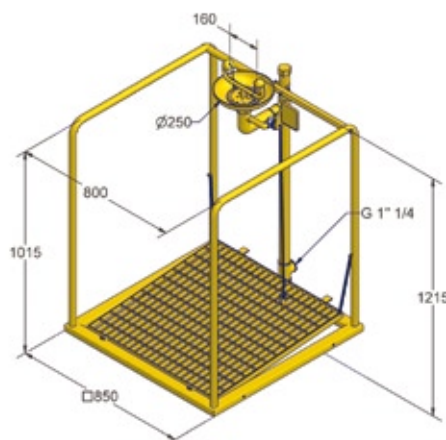


**Nr. 562-01-000**  
**Typ AB004700**

Doppelstation mit ABS-Duschglocke und Auffangschale

**Nr. 562-11-000**  
**Typ AB04700E**

Doppelstation mit VA-Duschglocke und Auffangschale



**Nr. 560-01-000**  
**Typ AB004750**

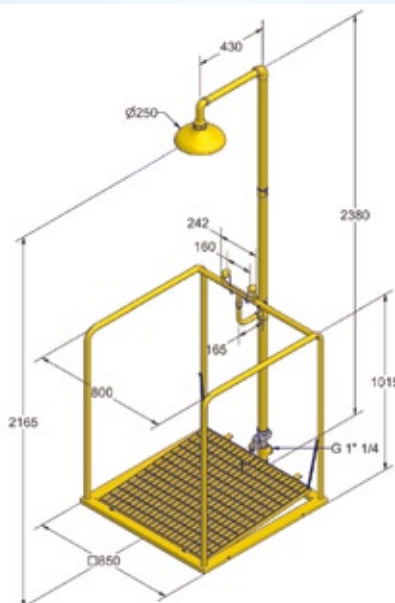
Augenduschenstation mit ABS-Auffangschale

**Nr. 560-11-000**  
**Typ AB04750E**

Augenduschenstation mit Edelstahl-Auffangschale

Technische Änderungen vorbehalten. Lieferung erfolgt zerlegt als Bausatz, ohne Befestigungsmaterial - Montage bauseits.



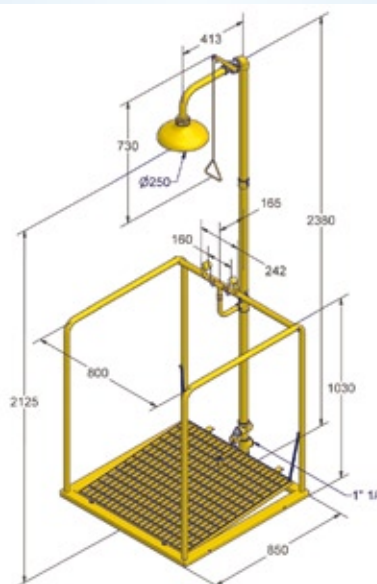


**Nr. 562-01-005**  
**Typ AB004720**

Körper-/ Augenduschenstation  
mit ABS-Duschglocke

**Nr. 562-11-005**  
**Typ AB04720E**

Körper-/ Augenduschenstation  
mit Edelstahl-Duschglocke

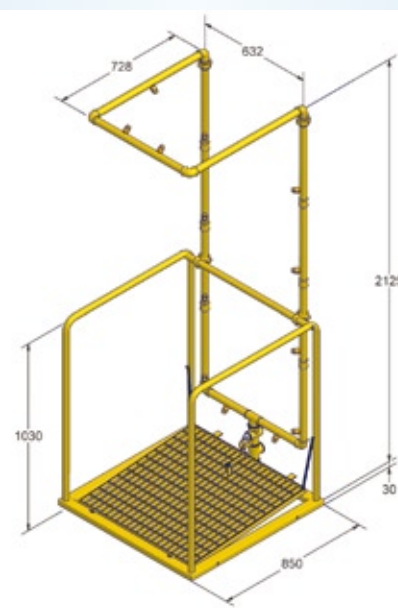


**Nr. 562-01-010**  
**Typ AB004730**

Körper-/ Augenduschenstation  
mit ABS-Duschglocke mit zusätzlicher  
Auslöseeinheit für Körperdusche

**Nr. 562-11-010**  
**Typ AB04730E**

Körper-/ Augenduschenstation  
mit Edelstahl-Duschglocke mit  
zusätzlicher Auslöseeinheit für  
Körperdusche

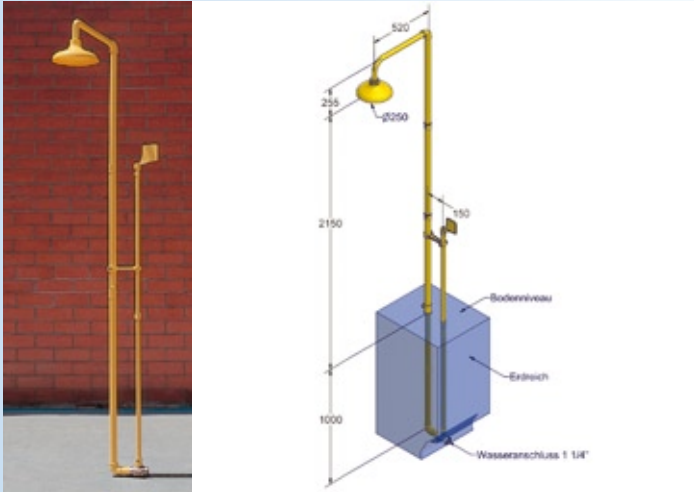


**Nr. 561-01-005**  
**Typ AB004810**

Notretter / Dekondusche mit vierzehn  
(14) flächenverteilten Düsen

Technische Änderungen vorbehalten. Lieferung erfolgt zerlegt als Bausatz, ohne Befestigungsmaterial - Montage bauseits.

Frostsicher sind diese Duschen durch die Einbringung der Ventile ca. 1 m unterirdisch oder durch die Schaffung eines Mauerdurchbruchs in einen beheizten Innenbereich (bauseitige Arbeiten notwendig). Die Steigrohre werden nach Betätigung über ein Drei-Wege-Ventil entleert.

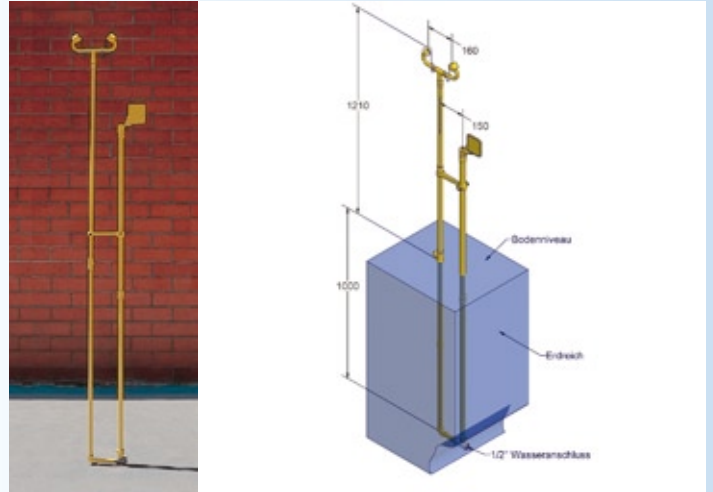


**Nr. 519-01-000 Typ AB1120FP**

Frostsichere Körperdusche mit ABS-Duschglocke

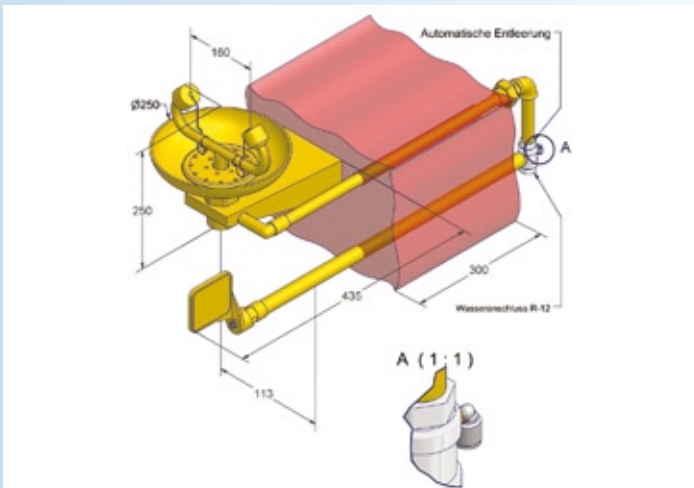
**Nr. 519-11-000 Typ AB1120FE**

Frostsichere Körperdusche mit Edelstahl-Duschglocke



**Nr. 509-01-000 Typ AB2220FP**

Frostsichere Augendusche

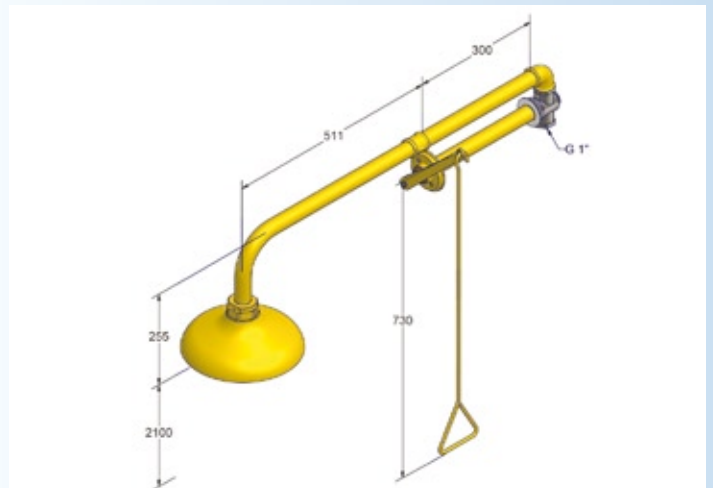


**Nr. 508-01-000 Typ AB2210FP**

Frostsichere Augendusche mit ABS-Auffangschale

**Nr. 508-11-000 Typ AB2210FE**

Frostsichere Augendusche mit Edelstahl-Auffangschale



**Nr. 518-01-000 Typ AB1110FP**

Frostsichere Körperdusche mit ABS-Duschglocke

**Nr. 518-11-000 Typ AB1110FE**

Frostsichere Körperdusche mit Edelstahl-Duschglocke

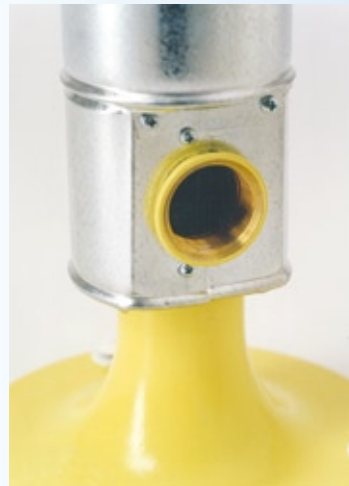
Technische Änderungen vorbehalten. Lieferung erfolgt zerlegt als Bausatz, ohne Befestigungsmaterial - Montage bauseits.



Begleitheizung zum Frostschutz, passend zu den Notduscheneinrichtungen AB004260, AB04260E und AB4260TI (vorkonfektioniert zur bauseitigen Montage).

Setzt sich zusammen aus:

- 4,2 m selbstregulierendem Heizband mit Ex-Anschluß-Set, inkl. Isolierdurchführung  
**Artikel-Nr. ABHEIZBA / 590-00-050**
- vorkonfektionierte Isolierung aus Mineralwollmatten mit äußerem Blechmantel  
**Artikel-Nr. ABHE-ISO / 590-00-051**
- Verlängerung der Betätigungselemente der Armaturen (ca. 50 mm)  
**Art.-Nr. ABVERL-H / 590-00-052**



### Regelung für den Nicht-Ex-Bereich:

Elektronischer Oberflächenthermostat (-5/+15°C), einsetzbar als Luft- oder Oberflächenthermostat mit einem Rohranlegefühler, Schaltausgang mit Relaiskontakt 16 A, 2 x PG 16, 1 x PG 7. Mit Montagehalterung und Abstandshalter zur Befestigung des Klemmkastens außerhalb der Isolierung (ohne Montage)

**Art.-Nr. ABREG-NE / 590-00-053**

### Regelung für den Ex-Bereich (Zone 1 + 2):

EEX-Regler (Kapillarrohrregler Ex)  
Meßbereich von -20 bis +50°C; Mit Montagehalterung und Abstandshalter zur Befestigung außerhalb der Isolierung (ohne Montage); Schutzart IP 65, Schaltleistung 16 A Öffner, 10 A Schließer; Kapillarrohr 1 m lang, 1,5 mm Durchmesser, minimaler Biegeradius 5 mm; Fühlerdurchmesser 6 mm

**Art.-Nr. ABREG-EX / 590-00-054**

Technische Änderungen vorbehalten. Lieferung erfolgt zerlegt als Bausatz, ohne Befestigungsmaterial - Montage bauseits.



Wetterschutzhaus in Sandwichbauweise aus GFK, 20 mm stark, dreiseitig geschlossen:

- mit Dach, 40 mm stark; Größe 1100 x 1100 mm
- Eingangsbreite 1040 mm
- stufenloser Eintritt
- zur bauseitigen Montage vorbereitet
- Lieferung inkl. Elemente zum Schrauben + eine Kartusche Silikon zum Abdichten der Fugen
- Farbe Kieselgrau (RAL 7032)
- Maße: Außen: H 2860 x B 1100 x T 980 mm

Dieses Wetterschutzhaus muß nach Montage und Aufstellung lediglich mit dem Untergrund verschraubt werden. Anlieferung zerlegt-vormontiert.

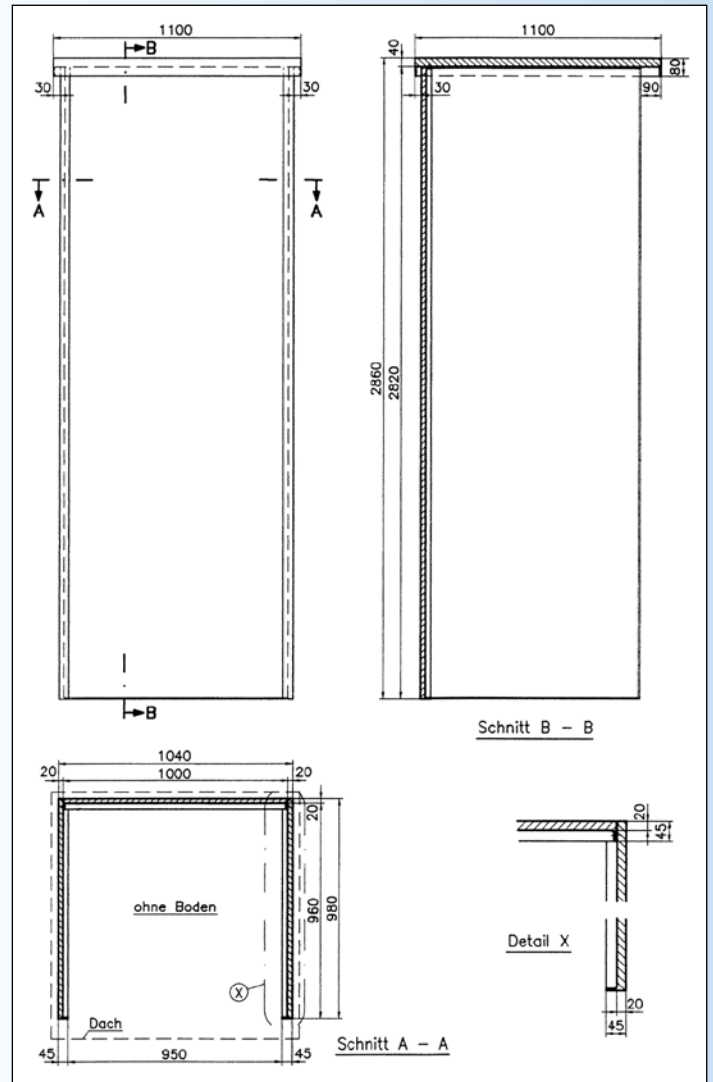
## AB005050 / 590-00-041

Wetterschutzhaus (ohne Abbildung) als geschweißte Stahlrahmenkonstruktion, dreiseitig geschlossen:

- Stahlrahmenkonstruktion aus Walzprofilen
- Dach und Wände mit sendzimir-verzinktem und beschichtetem Blech verkleidet
- Kranösen serienmäßig
- Verankerung der Fußplatten möglich
- Farbe Kieselgrau (RAL 7032). Sonderlackierung in anderen RAL-Farbtönen auf Anfrage möglich
- Maße: Außen: B 1000 x T 1000 x H 2600 mm  
Innen: B 900 x T 900 x H 2500 mm

Dieses Wetterschutzhaus wird fertig montiert geliefert und muß nach dem Aufstellen lediglich mit dem Untergrund verschraubt werden.

## Typ AB005051 / 590-00-042



Technische Änderungen vorbehalten. Lieferung erfolgt zerlegt als Bausatz, ohne Befestigungsmaterial - Montage bauseits.



Freistehende Notduscheneinrichtungen mit beheiztem Vorratstank.

Einsetzbar überall, wo keine Wasserversorgung möglich ist oder man den Tank als Vorratsbehälter für warmes Wasser nutzen möchte.

Dank des isolierten Vorratstankes kann warmes Wasser mit einer 2kW Heizung zur Versorgung der Körper- und der Augendusche vorgehalten werden. Die Regelung der Heizung hält die Wassertemperatur auch im Winter konstant in einem Bereich von 15°C bis 20°C. Dadurch wird die Hypothermie des Verletzten vermieden, jedoch das Wachsen von Legionella-Bakterien verhindert. Selbstverständlich bieten wir auch Versionen für den Einsatz in explosionsgefährdeten Bereichen.

Materialausführung:

- Tank aus GFK (isoliert)
- Untergestell aus Edelstahl
- wasserführende Rohre und Fittings aus Edelstahl
- Ventile aus Messing verchromt

Auf Anfrage konzipieren wir Ihnen gern eine Tankdusche, passend für Ihren Anwendungsbereich.



**Abbildung dient als  
Ausführungsbeispiel -**

**Wir erstellen Ihnen gern ein  
Angebot nach Klärung der  
technischen  
Spezifikationen**

Technische Änderungen vorbehalten. Lieferung erfolgt zerlegt als Bausatz, ohne Befestigungsmaterial - Montage bauseits.

## Nachrüst-Plattform

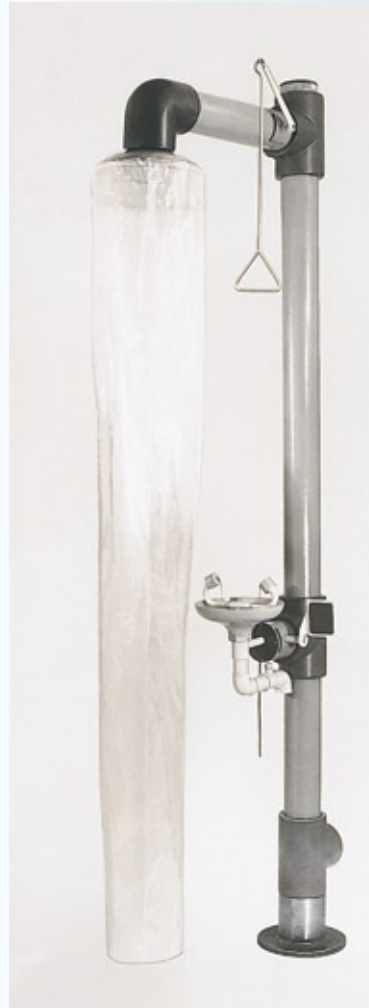
Zur einfachen Umrüstung der Körperdusche in eine Duschstation für den Innenbereich.  
Passend für die Typen AB001120, AB004220, AB004250, AB004260



**Nr. 591-00-057**  
**Typ AB004900**

## Test

Zur Überprüfung der Durchflussmengen der Sicherheitsduschen.



**Nr. 590-00-110**  
**Typ AB005003**



**Nr. 591-00-000 Typ AB000100**  
Körperduschglocke aus ABS-Kunststoff



**Nr. 591-20-000 Typ AB00100E**  
Körperduschglocke aus Edelstahl gefertigt



**Nr. 591-00-021 Typ AB000128**  
Standfuß für Körper- und Augenduschen



**Nr. 591-00-044 Typ AB000150**  
Auffangschale aus ABS-Kunststoff



**Nr. 591-20-044 Typ AB00150E**  
Auffangschale aus Edelstahl gefertigt



**Nr. 591-00-024 Typ AB000131**  
Fußpedal, komplett mit Kette

Technische Änderungen vorbehalten. Lieferung erfolgt zerlegt als Bausatz, ohne Befestigungsmaterial - Montage bauseits.





**Nr. 591-00-041 Typ AB000148**  
Absperrarmatur für bewegliche  
Augendusche mit einem Stahlregler



**Nr. 591-00-043 Typ AB000149**  
Schlauch für bewegliche  
Augendusche

**Nr. 591-00-003  
Typ AB000106**  
Betätigungsstange für  
Absperrarmatur  
(Körperdusche)



**Nr. 591-00-028 Typ AB000135**  
Strahlregler komplett mit Fassung



**Nr. 591-00-038 Typ AB000145**  
Absperrarmatur für  
Augendusche 1/2"



**Nr. 591-00-042 Typ AB001482**  
Absperrarmatur für bewegliche  
Augendusche mit zwei Stahlreglern



**Nr. 591-00-006 Typ AB000109**  
Schutzkappe



**Nr. 591-00-005 Typ AB000108**  
Absperrarmatur für  
Körperdusche 1"



**Nr. 591-00-016 Typ AB000123**  
Wandhalter für bewegliche  
Augendusche



**Nr. 591-00-059 Typ AB004000**  
Drei-Wege-Absperrarmatur für  
Duschstationen



**Nr. 591-00-029 Typ AB000136**  
Augenduschkorn, komplett



**Nr. 591-00-054 Typ AB000160**  
Wandhalter für bewegliche  
Augendusche mit 1/2" Wasseran-  
schluss



**Nr. 591-00-060 Typ AB004002**  
Absperrarmatur für Duschstationen  
1 1/4"



**Nr. 591-00-039 Typ AB000146**  
Druckplatte für Augendusche



**Nr. 591-00-003 Typ AB000106**  
Auslösearm für Körperdusche

Technische Änderungen vorbehalten. Lieferung erfolgt zerlegt als Bausatz, ohne Befestigungsmaterial - Montage bauseits.

# Bitte beachten Sie unser weiteres Sortiment Schränke



## Sozialraumausstattungen

Umkleideschränke, Schließfächer, Spinde, Sitzbänke



## Betriebsausstattungen

Werkzeugschränke, Aktenschränke, Putzmittelschränke, Umweltschränke



## Feuerwehrausstattungen / Werkzeugschränke

Feuerwehrschränke



Viele weitere Beispiele  
finden Sie in unserem  
Sonderkatalog.  
Fragen Sie uns.  
Wir beraten Sie gern!

[www.bbtec.de](http://www.bbtec.de)



## BBTec Industrietechnik Vertrieb GmbH

Rathausplatz 4 · D-09235 Burkhardtsdorf (OT Meinersdorf)

☎ +49 (0)3721 / 8 67 43 · 📠 +49 (0)3721 / 8 67 41

### Niederlassung Süd

☎ +49 (0)9391 / 40 52 · 📠 +49 (0)9391 / 91 59 71

+49 (0)177 / 743 95 52

✉ info@bbtec.de · 🌐 [www.notduschen-info.de](http://www.notduschen-info.de)