

# **SICHERHEITS-DUSCHSTATIONEN**

## **für den Außenbereich**

Duschauslösung durch Betreten der Bodenplattform. Trotz getrennter Nutzungsmöglichkeit der Körper-, bzw. Augenspüleinheit ist nur ein Wasseranschluß nötig! Duschköpfe und Auffangschalen wahlweise aus ABS-Kunststoff oder Edelstahl.

### **VENTIL**

Drei-Wege-Ventil, sofort voll öffnend, automatische Entleerung der Steigrohre nach Benutzung einer Einheit, daher sind die meisten Modelle auch zur Aufstellung im Freien geeignet. Wir empfehlen dann jedoch den Einsatz einer Begleitheizung bis Absperrarmatur.

### **AUGENSPÜLUNG**

Zwei Strahlregler erzeugen eine große Durchflußmenge belüfteten

### **WERKSTOFFE**

Messing und verzinkter Stahl, mit korrosionsbeständigem Kunststoff überzogen (nach kleinen Änderungen, auf Wunsch, auch in

### **WASSERANSCHLUSS**

R 1 1/4".

### **WASSERANSCHLUß**

R-1 1/4"

**ABLAUF**

R-1 1/4"



## SICHERHEITS-DUSCHSTATIONEN

Duschauslösung durch Betreten der Bodenplattform. Trotz getrennter Nutzungsmöglichkeit der Körper-, bzw. Augenspüleinheit ist nur ein Wasseranschluß nötig! Duschköpfe und Auffangschalen wahlweise aus ABS-Kunststoff oder Edelstahl.

### VENTIL

Drei-Wege-Ventil, sofort voll öffnend, automatische Entleerung der Steigrohre nach Benutzung einer Einheit, daher sind die meisten Modelle auch zur Aufstellung im Freien geeignet. Wir empfehlen dann jedoch den Einsatz einer Begleitheizung bis Absperrarmatur.

### AUGENSPÜLUNG

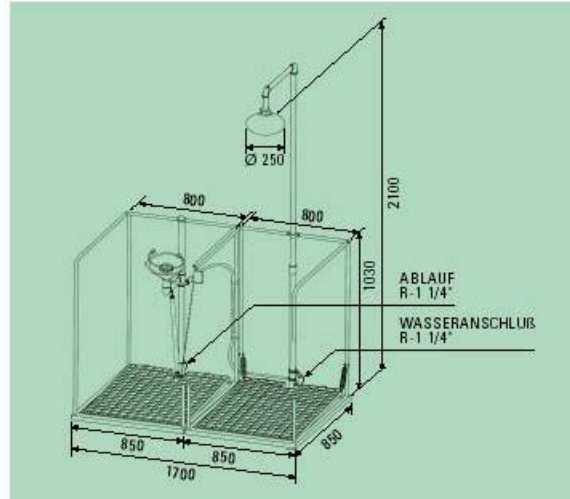
Zwei Strahlregler erzeugen eine große Durchflußmenge belüfteten Wassers für eine vollständige Augen- und Gesichtsspülung.

### WERKSTOFFE

Messing und verzinkter Stahl, mit korrosionsbeständigem Kunststoff überzogen (nach kleinen Änderungen, auf Wunsch, auch in Bereichen einsetzbar, in denen Ammoniak verarbeitet wird).

### WASSERANSCHLUSS

R 1 1/4".



### AB004700

DOPPELSTATION MIT VONEINANDER UNABHÄNGIGER KÖRPER-UND AUGENDUSCHE, DUSCHKOPF DER KÖRPERDUSCHE UND AUFFANGSCHALE DER AUGENDUSCHE AUS ABS-KUNSTSTOFF

### AB04700E

DOPPELSTATION MIT VONEINANDER UNABHÄNGIGER KÖRPER-UND AUGENDUSCHE, DUSCHKOPF DER KÖRPERDUSCHE UND AUFFANGSCHALE DER AUGENDUSCHE AUS EDELSTAHL



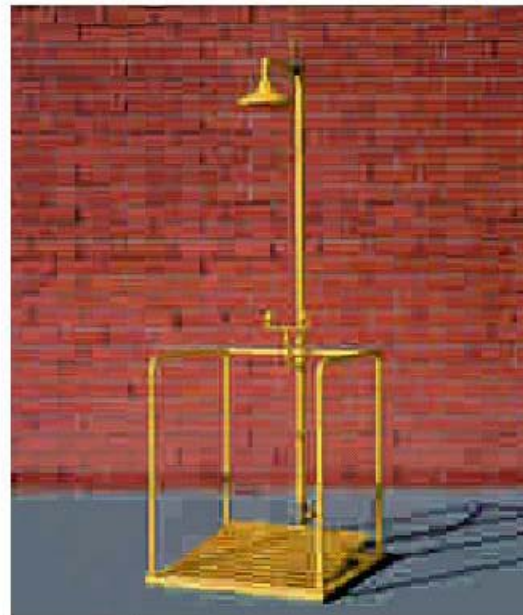
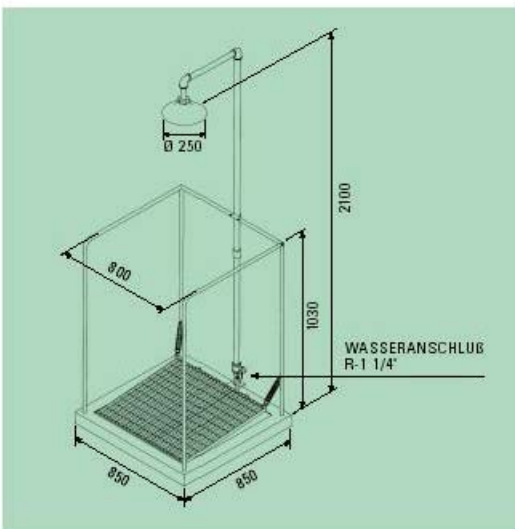
**AB004710**  
KÖRPER-DUSCHSTATION MIT PLATTFORM, ZUR AUFSTELLUNG IM FREIEN GEEIGNET. DUSCHKOPF AUS ABS-KUNSTSTOFF

**AB04710E**  
KÖRPER-DUSCHSTATION MIT PLATTFORM, ZUR AUFSTELLUNG IM FREIEN GEEIGNET. DUSCHKOPF AUS EDELSTAHL



**AB004720** DUSCHSTATION MIT KÖRPER-UND AUGENDUSCHE. AUSLÖSUNG ERFOLGT DURCH BETRETEN DER PLATTFORM; ZUR AUFSTELLUNG IM FREIEN GEEIGNET. DUSCHKOPF AUS ABS-KUNSTSTOFF

**AB04710E** DUSCHSTATION MIT KÖRPER-UND AUGENDUSCHE. AUSLÖSUNG ERFOLGT DURCH BETRETEN DER PLATTFORM; ZUR AUFSTELLUNG IM FREIEN GEEIGNET. DUSCHKOPF AUS EDELSTAHL



**AB004730** DUSCHSTATION MIT KÖRPER-UND AUGENDUSCHE, MIT GETRENNTER AUSLÖSUNG DER AUGENDUSCHE. NUR EIN WASSERANSCHLUß FÜR BEIDE DUSCHEN NÖTIG. ZUR AUFSTELLUNG IM FREIEN GEEIGNET. DUSCHKOPF AUS ABS-KUNSTSTOFF

**AB04730E** WIE MODELL NR. AB004730, JEDOCH DUSCHKOPF DER KÖRPERDUSCHE AUS EDELSTAHL

[E-Mail: info@bbtec.de](mailto:info@bbtec.de)

[Zurück](#)