

SICHERHEITS - DUSCHSTATIONEN

mit WIND-/SICHTSCHUTZ

Auskühlen des Betroffenen. Passend für alle Einfach-Duschkabinen (AB004710 - AB004720 - AB004730 - AB004750 und die dazugehörigen Edelstahl Modelle).

[Schränke](#)



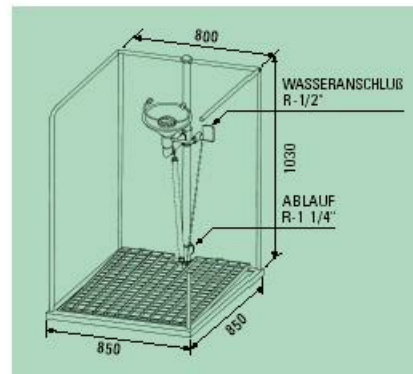
SICHERHEITS - DUSCHSTATIONEN

WIND-/SICHTSCHUTZ

Wandschalen aus witterungsbeständigem Kunststoff; Profile aus Aluminium. Farbe: gelb. Jederzeit von außen erkennbar, ob die Duschstation benutzt wird. Der Windschutz reduziert stark das Auskühlen des Betroffenen. Passend für alle Einfach-Duschkabinen (AB004710 - AB004720 - AB004730 - AB004750 und die dazugehörigen Edelstahl Modelle).



AB004740
WIND-/SICHTSCHUTZ



AB004750
AUGENDUSCHEN-STATION, AUSLÖSUNG DURCH BETRETEN EINER

BBTec GmbH
Tel: 03721/86743
Fax: 03721/86741

[E-Mail: info@bbtec.de](mailto:info@bbtec.de)

[Zurück](#)