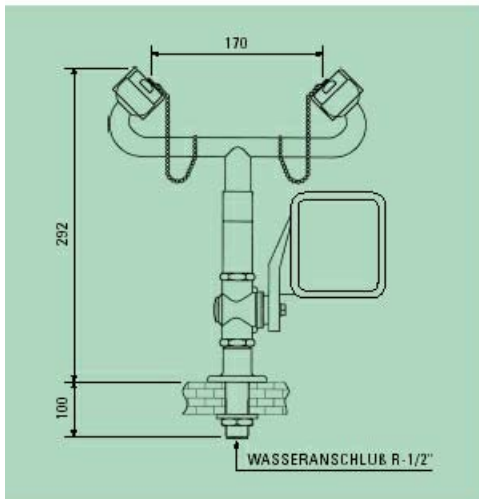


AUGENDUSCHEN - TISCHMODELLE

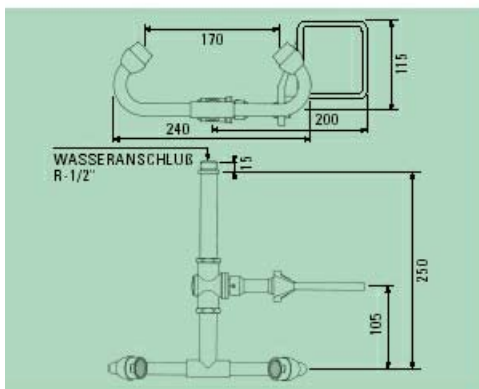


AUGENDUSCHEN

Diese Duschen sind in erster Linie zum Einsatz in Laboratorien konzipiert worden, in denen ein gesonderter Ablauf nicht erforderlich ist. Bitte beachten Sie die Vorschriften nach DIN 12899, Teil 2.



AB003500
SICHERHEITS-AUGENDUSCHE LABORTISCHAUFBAU



AB003510
SICHERHEITS-AUGENDUSCHE MIT ZWEI STRAHLREGLERN FÜR WANDANSCHLUß



AUFFANGSCHALE
Gelber ABS-Kunststoff oder rostfreier Edelstahl.
AUGENDUSCHE
Zwei Strahlregler erzeugen eine große Durchflußmenge belüfteten

VENTIL

Auslösung durch die Hebelplatte "DRÜCKEN". Das Ventil bleibt bis zur Rückführung der Hebelplatte offen.

WERKSTOFFE

Edelstahl und Messing mit gelber oder hellgrauer Kunststoffbeschichtung.

WASSERANSCHLUß

R 1/2".

ABLAUFANSCHLUß

R 1 1/4".

ZUGRUNDEGELEGTE NORM

DIN 12899, Teil 2.

BBTec GmbH

Tel: 03721/86743

Fax: 03721/86741

[E-Mail: info@bbtec.de](mailto:info@bbtec.de)

[Zurück](#)